



TRT800

P/N 800ATC-(2XX)-(2XX)

ATC-Transponder

Mode A, A-C, S



Einbau und Bedienung

Dokument-Nr.: 03.2102.010.71d

Revision: 1.01

Datum: 06.07.2007

Filser Electronic GmbH • Gewerbestraße 2 • 86875 Waal

Telefon: 08246 / 96 99-0 • Fax: 08246 / 10 49 • Web: www.filser.de

Änderungsverzeichnis

Revision	Datum	Änderungsbeschreibung
1.00	04.04.2007	Erstausgabe; Gerät mit einem Drehschalter
1.01	06.07.2007	Beschreibung Adressadapter Verantwortlichkeit für Transponderdaten

Liste der Service-Bulletins (SB)

Service-Bulletins sind in das Handbuch einzufügen und in der Tabelle einzutragen.				
SB Nummer	Rev. Nr.	Ausgabe-Datum	Einfüge-Datum	Name

INHALT

1	ALLGEMEINES.....	5
1.1	Symbole.....	5
1.2	Kundenservice.....	5
1.3	Geräteübersicht.....	6
1.4	Einführung.....	7
1.5	Geräteeigenschaften.....	7
1.6	Technische Daten.....	8
1.7	Fernmeldeangaben.....	9
1.8	Umweltbedingungen.....	10
1.9	Lieferumfang.....	11
1.10	Zubehör.....	11
2	EINBAU.....	12
2.1	Hinweis.....	12
2.2	Auspacken und Kontrolle des Gerätes.....	12
2.3	Montage.....	13
2.4	Geräteanschluss.....	14
2.4.1	Gerätestecker.....	14
2.4.2	Static-Air-Anschluss.....	14
2.4.3	Hintergrundbeleuchtung – Anschluss LIGHT.....	14
2.4.4	Mutual Suppression.....	14
2.5	Antenne.....	15
2.5.1	Antennenauswahl.....	15
2.5.2	Einbauempfehlungen.....	15
2.5.3	Antennenleitung.....	16
2.6	ÜBERPRÜFUNG NACH DEM EINBAU.....	16
3	EINSTELLUNGEN.....	17
3.1	Überblick.....	17
3.1.1	Fehlerliste.....	17
3.1.2	ICAO 24-Bit Aircraft Address (AA).....	17
3.1.3	Aircraft Category Identification Code (AC).....	18
3.1.4	Flight Identification (FID).....	18
3.1.5	Ground-Switch-Anschluss.....	18
3.1.6	RS232-Schnittstelle.....	19
3.2	Konfiguration.....	20
3.3	Test-Mode.....	22
4	VERKABELUNG.....	24
4.1	Leiterquerschnitte.....	24
4.2	TRT800EM – Adress-Adapter.....	24
4.3	TRT800EMSS – Adress-Adapter mit RS232.....	25
5	ZEICHNUNGEN.....	26

6	BEDIENUNG	27
6.1	ON/OFF	27
6.2	FID – Flight-ID	27
6.3	Einstellung des Transponder-Modes.....	28
6.4	Squawk-Einstellung	28
6.5	VFR – Visual Flight Rules	29
6.6	ID – Special Position Identification (SPI).....	29
6.7	Anzeige.....	30
6.8	Bedienelemente	31

1 ALLGEMEINES

1.1 Symbole



Anweisungen, deren Nichtbeachtung Personenschäden durch elektrische Strahlung und Entzündung von brennbarem Material verursachen kann.



Anweisungen, deren Nichtbeachtung zu Schäden am Gerät oder an anderen Teilen der Ausrüstung führen kann.



Hinweise

1.2 Kundenservice

Für die schnellstmögliche Bearbeitung von Rücksendungen sollte dem Gerät das auf unserer Internetseite www.filser.de verfügbare Rücksendeformular beigelegt werden.



Vorschläge zur Verbesserung unserer Handbücher sind erwünscht. Kontaktadresse: service@filser.de.

1.3 Geräteübersicht

Artikelnummer	Beschreibung
P/N 800ATC-(2XX)-(2XX)	Gerät mit einem Drehschalter UB = 14 VCD

1.4 Einführung

Dieses Handbuch enthält Informationen über die physikalischen, mechanischen und elektrischen Eigenschaften und die Beschreibung von Einbau und Bedienung des Mode-S-Transponders TRT800.



Um den Transponder im Mode S betreiben zu können, muss die „ICAO 24-Bit Aircraft Address“ für das betreffende Luftfahrzeug bei der zuständigen Luftfahrtbehörde (rechtzeitig) beantragt werden.

1.5 Geräteeigenschaften

- Level 2es Class 2 Non-Diversity Mode-S-Transponder für den Empfang von Bodenstationsabfragen auf 1030 MHz und Beantwortung auf 1090 MHz
- Beantwortung von ATCRBS-Abfragen unter Verwendung der für jedes Luftfahrzeug eindeutigen „ICAO 24-Bit Aircraft Address“
 - Mode-A-Antworten mit dem Squawk (einem von 4,096 Codes, die sich in Position und Anzahl der übertragenen Pulse unterscheiden)
 - Mode-C-Antworten mit kodierter Höhenangabe
 - Mode-S-Antworten mit Aircraft Address und Flughöhe
 - Acquisition Squitter mit Aircraft Address und Flughöhe
 - Extended Squitter mit zusätzlicher Angabe von Position und Geschwindigkeit
- IDENT-Funktion zur Aktivierung des „Special Position Identification“-Pulses (SPI) für 18 Sekunden
- Das Gerät entspricht EUROCAE ED-73B und CS-ETSO-2C112a.
- maximale Flughöhe 15000 ft, maximale Geschwindigkeit 175 knots
- Anzeige aller notwendigen Informationen wie Squawk-Code, Betriebsart, Flughöhe usw.
- hochgenauer, temperaturkompensierter piezo-resistiver Drucksensor
- RS232-Schnittstelle
- acht Einstellungen für AA, AC, FID, Ground Switch und Schnittstelleneinstellung speicherbar

1.6 Technische Daten

Zulassung	CS-ETSO-2C112a EUROCAE ED-73B Class 2 Level 2es EASA.21O.045
Angewandte Vorschriften	CS-ETSO-2C112a EUROCAE ED-73B Class 2 Level 2es EUROCAE ED-26 RTCA DO-160D RTCA DO-178B Software-Level D
Befestigung	Einbauausschnitt Ø 57 mm
Temperaturbereiche Betrieb Lagerung	-20 °C to +55 °C; für 30 min +70 °C -55 °C to +85 °C
Höhenbereich	≤15,000 ft
Vibration	DO160D, Cat. S, Vibration Curve M
Stoßfestigkeit	6 G Betrieb 20 G Bruchlandbedingungen
Umweltkategorien	RTCA DO-160D Env.Cat.: [C1Z]CAA[SM]XXXXXXZBABZ[TT]M[B3F3]XXA
Stromversorgung	13.8 VDC (10 VDC .. 16 VDC) <ul style="list-style-type: none"> • 0.40 A (typ.) • 0.70 A (max.)
maximale Leistungsaufnahme	10 W
Sicherung	externe Sicherung erforderlich: 2 A, träge
Gewicht	1.3 lbs / 0.6 kg
Empfänger-Empfindlichkeit	HF-Signalpegel, der 90 % Antwortrate erzeugt: A. MTL für ATCRBS und ATCRBS/Mode-S- All-Call-Abfragen: -74 dBm ±3 dB. B. MTL für Mode-S-Abfragen: -74 dBm ± 3 dB.
Antwortfrequenz	1090 ± 1 MHz
Maximale Ausgangsleistung	≥ 18,5 dBW (71 W) am Antennenfußpunkt (bei einer Kabeldämpfung von max. 1.5 dB)
Squitter	Aussendung in zufälligen, gleichmäßig verteilten Intervallen im Bereich von 0,8 .. 1,2 Sekunden, selbstständige Überwachung von Dateninhalt und Aussendung

Mode S Elementary Surveillance	
24-Bit Aircraft Address	Luftfahrzeug-Adresse
FID	Flight ID (Flugnummer oder Flugzeugkennzeichen)
Capability Report	Übermittlung der Transpondereigenschaften und Datenverfügbarkeit
Flughöhe	Übermittlung bis 15,000 ft in Schritten von 100 ft
Flight Status	in-flight / on-ground
Mode S Enhanced Surveillance	
Level 2es	Comm-A / Comm-B: 56/112-Bit-Messages SI/II code-capability

1.7 Fernmeldeangaben

Für das Ausfüllen des Antrages auf Frequenzzuteilung durch die Bundesnetzagentur notwendige Angaben:

Manufacturer	Filser Electronic GmbH
Type Designation	TRT800
EASA Number	EASA.21O.045
Transmitter Power Output	71 W
Frequency	1090 MHz
Emission Designator	12M0M1D

1.8 Umweltbedingungen

Characteristic DO-160D	Section	Cat.	Condition
Temperature / Altitude	4.0	C1	
Low ground survival temperature	4.5.1		- 55 °C
Low operating temperature	4.5.1		- 20 °C
High ground survival Temperature	4.5.2		+ 85 °C
High Short-time Operating Temperature	4.5.2		+ 70 °C
High Operating Temperature	4.5.3		+ 55 °C
In-Flight Loss of Cooling	4.5.4	Z	No auxiliary cooling required
Altitude	4.6.1	C1	15,000 ft
Temperature Variation	5.0	C	2 °C change rate minimum per minute
Humidity	6.0	A	
Shock	7.0	A	6 G operational shocks 20 G Crash Safety Test Type R in all 6 directions
Vibration	8.0	S	Vibration Curve M
Explosion Proofness	9.0	X	No test required
Water Proofness	10.0	X	No test required
Fluids Susceptibilities	11.0	X	No test required
Sand and Dust	12.0	X	No test required
Fungus Resistance	13.0	X	No test required
Salt Spray	14.0	X	No test required
Magnetic Effect	15.0	Z	Less than 0.3m
Power Input (DC)	16.0	B	
Voltage Spike Conducted	17.0	A	
Audio Frequency Conducted Susceptibility	18.0	A	
Induced Signal Susceptibility	19.0	A	
Radio Frequency Susceptibility	20.0	TT	
Emission of RF Energy	21.0	M	
Lightning Induced Transient Susceptibility	22.0	B3F 3	
Lightning Direct Effects	23.0	X	No test required
Icing	24.0	X	No test required
Electrostatic Discharge (ESD)	25.0	A	

1.9 Lieferumfang

Artikelnummer	Beschreibung
TRT800	Transponder TRT800
M4X8ZSW (3 Stück)	Befestigungsschraube für die Montage am Panel
TRT800EM	AC Address Adapter EM800 mit Kabeln
03.2102.010.71d	Handbuch "Einbau und Bedienung"
	EASA Form 1

1.10 Zubehör

Artikelnummer	Beschreibung
ZTRT800EMSS	AC-Adress-Adapter EM800 für RS232 mit Kabeln, 9pol. SUB-D-Buchse und Gegenstecker
TRKABEL2	Antennenkabel 2.5 m (8.2 ft) TNC → BNC, 0.4 dB Verlust
TRKABEL3	Antennenkabel 4.0 m (13.2 ft) TNC → BNC, 0.62 dB Verlust
TRKABEL4	Antennenkabel 6.5 m (21.3 ft) TNC → BNC, 1.0 dB Verlust
CI-105	Transponder/DME Antenne TSO C66b,C74c CI105 Comant Industries Inc. Höhe 3.25", Gewicht 90 g (0.2 lbs)

2 EINBAU

2.1 Hinweis

Die folgenden Angaben sollen beim Einbau berücksichtigt werden.

Der beauftragte luftfahrttechnische Betrieb kann die Verkabelung durchführen. Verkabelungspläne siehe Kapitel 4 VERKABELUNG.

Transponder, AC-Adressadapter, Kabel und Antennen sollten gemäß „FAA Advisory Circular AC43.13-2A Methods and Guidelines“ und den entsprechenden Herstellerangaben eingebaut werden.

2.2 Auspacken und Kontrolle des Gerätes

Packen Sie das Gerät vorsichtig aus. Transportschäden müssen umgehend dem Transporteur angezeigt werden. Das Verpackungsmaterial muss für Beweiszwecke vorhanden sein.



Für Lagerung oder Rücksendung sollte die Originalverpackung verwendet werden.

2.3 Montage

- Gerätemaße und Panelausschnitt siehe Kapitel 5.
- In Absprache mit einem luftfahrttechnischen Betrieb werden Einbauort und Art des Einbaus festgelegt. Ein luftfahrttechnischer Betrieb kann alle Kabel einbauen. Kabelsätze sind bei Filser Electronic GmbH erhältlich.
- Der Einbau in der Nähe von Wärmequellen ist zu vermeiden. Ausreichende Luftzirkulation ist erforderlich.
- Für die Installation von Kabeln und Verbindungssteckern muss genügend Raum vorhanden sein.
- Knicke und der Verlauf von Kabeln in der Nähe von Steuerseilen sind zu vermeiden.
- Die Kabel müssen so lang sein, dass Stecker bei Reparaturen zugänglich sind.
- Der Kabelbaum, der zum Gerätestecker führt, muss so verlegt werden, dass daran kein Kondenswasser in den Stecker gelangen kann.
- Drehknopf vor dem Einbau des Gerätes entfernen:
 - Abdeckung mit geeignetem Werkzeug abheben
 - Befestigungsschraube lösen und Drehknopf abziehen
 - Beim Einsetzen der Abdeckung Ausrichtung beachten!

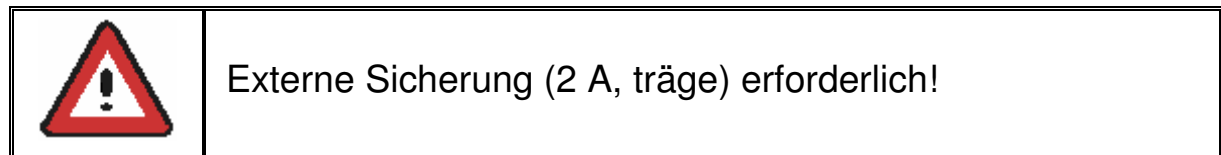


2.4 Geräteanschluss

2.4.1 Gerätestecker

Der 15polige Gerätestecker (D-SUB) enthält alle elektrischen Verbindungen mit Ausnahme des Antennenanschlusses.

Für den Geräteanschluss muss ein AC-Adress-Adapter TRT800EM oder ZTRT800EMSS verwendet werden, weil darin das EEPROM enthalten ist, in dem die Flugzeugdaten gespeichert werden.



2.4.2 Static-Air-Anschluss

Der Static-Air-Anschluss an der Rückseite des Gerätes wird mit einem zugelassenen 5-mm-Schlauch mit der Static-Air-Leitung des Luftfahrzeugs verbunden. Der Schlauch muss fixiert werden.

2.4.3 Hintergrundbeleuchtung – Anschluss LIGHT

- Zum Ausschalten der Beleuchtung muss „LIGHT“ offen bleiben oder mit „Power GND“ verbunden werden.
- Die Helligkeit kann mit einer Eingangsspannung (Dimmer oder Schalter) im Bereich 0 V .. +UB an „LIGHT“ eingestellt werden.

2.4.4 Mutual Suppression

Andere Geräte an Bord können im gleichen Frequenzband arbeiten wie der Transponder, z. B. DME oder TACAN.

Mutual Suppression (gegenseitige Unterdrückung) ist ein zum Sendesignal synchroner Puls, der das Senden anderer Geräte für die Dauer der eigenen Übertragung unterdrückt. Zur Aktivierung dieser Funktion muss das Signal „SUPP_I/O“ mit den Suppression-Leitungen der anderen Geräte verbunden werden.

2.5 Antenne

2.5.1 Antennenauswahl

- geeignete Antennen siehe 1.10 Zubehör
- Die Antenne muss für das Luftfahrzeug und den vorgesehenen Einbauort geeignet sein.
- Die spezifizierten Eigenschaften sind abhängig vom ordnungsgemäßen Einbau.
- Das Strahlungsdiagramm muss für jeden Flugzeugtyp überprüft werden. Als Anhaltspunkt kann ein ähnlicher Flugzeugtyp dienen.
- Beeinflussungen zwischen der Antenne und anderen Teilen der Ausrüstung müssen vermieden werden.

2.5.2 Einbauempfehlungen



Der Einbauort muss so gewählt werden, dass eine Gefährdung von Personen (insbesondere der Augen) und die Möglichkeit der Entflammung von brennbarem Material ausgeschlossen sind!

- Herstellerangaben beachten
- Schwertantennen sind „Ground-Plane“-Antennen, die in metallischen Luftfahrzeugen oder unter Verwendung einer Ground-Plane eingebaut werden können.
- Beim Einbau in Luftfahrzeugen aus Verbundwerkstoffen müssen möglichst große Ground-Planes (mindestens 30 cm x 30 cm) verwendet werden. Informationen dazu sind beim Flugzeughersteller erhältlich.
- Zur ADF-Antenne oder einer anderen Funk-Antenne muss ca. 1 m, zur DME Antenne muss ca. 2 m Abstand gehalten werden.
- Die Antenne sollte senkrecht an der Rumpfunterseite eingebaut werden.

2.5.3 Antennenleitung

- geeignete Antennenkabel siehe 1.10 Zubehör
- möglichst kurze Leitungen verwenden
- Knicke vermeiden
- ausreichender Abstand zu HF-Störquellen (Generator, Motor, Zündspule)
- Abstand zu ADF-Antennenleitungen mindestens 30 cm
- Die Antennenleitung muss vor Feuchtigkeit geschützt sein.
- CELLFOIL- oder AIRCELL-Kabel haben geringe Dämpfung bei 1090 MHz, dürfen jedoch nur gering mechanisch belastet werden.



Die Dämpfung zwischen Antenne und Transponder darf bei 1090 MHz 1.5 dB nicht überschreiten!

2.6 ÜBERPRÜFUNG NACH DEM EINBAU



Ein zugelassener Luftfahrtbetrieb muss die korrekte Funktion des Transponders gemäß „Appendix F of 14 CFR Part 43 – ATC Transponder Tests and Inspections“ prüfen.

Alle Steuerungs- und Kontrollfunktionen des Flugzeugs müssen geprüft werden, um Störungen durch die Verkabelung auszuschließen.

Am wichtigsten ist die Einstellung der richtigen Aircraft-Adresse.

Die korrekte Funktion des Transponders sollte bei einem Flug unter VFR-Bedingungen getestet werden.

3 EINSTELLUNGEN

3.1 Überblick

Der TRT800 kann die im Folgenden beschriebenen Daten speichern:

- Fehlerliste
- acht Einstellungen für
 - ICAO 24-Bit Aircraft Address (AA)
 - Aircraft Category identification code (AC)
 - Flight Identification (FID)
 - Ground-Switch-Anschluss
 - Schnittstellenkonfiguration

AA, AC, FID und Ground-Switch-Anschluss werden in einem Speicherbaustein im Gehäuse des Geräteanschlussteckers gespeichert.

Das Kabel mit diesem Stecker sollte auch dann im Flugzeug verbleiben, wenn der Transponder entfernt wird. Damit wird sichergestellt, dass die ICAO Aircraft Address des Flugzeuges nicht versehentlich geändert wird.

3.1.1 Fehlerliste

Fehler werden gezählt und in der Reihenfolge des Auftretens gespeichert. Aufrufen dieser Liste siehe 3.2 Konfiguration.

3.1.2 ICAO 24-Bit Aircraft Address (AA)

Informationen zur Vergabe der AA sind bei der nationalen Luftfahrtbehörde erhältlich (in Deutschland: LBA, Abteilung „Verkehrszulassung“).

Damit die Datensicherheit der Flugsicherung nicht gefährdet wird, darf nur die zugewiesene AA verwendet werden.



Wenn keine AA gespeichert ist, erscheint nach dem Einschalten „CRADLE OFF“, und der Transponder arbeitet im A/C-Mode.

3.1.3 Aircraft Category Identification Code (AC)

Code	Beschreibung	Code	Beschreibung
11	vehicle	1C	ultra light
12	emergency vehicle	1E	drone
19	glider	21	light aircraft, motor glider < 7031 kg (15.500 lbs)
1A	balloon & airship	27	helicopter
1B	paraglider		

3.1.4 Flight Identification (FID)

Das ICAO-Dokument „8168-OPS/611 Volume I (Procedures for Air Navigation Services)“ verlangt, dass Mode-S-Daten die FID enthalten müssen, um sicherzustellen, dass der Bezug zwischen Flugplan und Radardaten vorhanden ist.

Die FID muss dem Punkt 7 des ICAO-Flugplanes entsprechen:

- maximal sieben Zeichen, linksbündig, keine zusätzlichen Nullen, Leerzeichen oder Bindestriche

Bei Flugzeugen mit Firmenrufzeichen besteht die FID aus drei Zeichen für den Flugzeugbetreiber, gefolgt von einem Identifizierungscode, z. B. KLM511, BAW213 oder JTR25.

Wird kein Firmenrufzeichen oder Flugplan verwendet, entspricht die FID der Registriernummer des Flugzeugs, z. B. GXXXX, 4XBCD oder DEABC, ohne Bindestriche, Leerzeichen oder zusätzlich Nullen, auch wenn diese in der „Tail-Number“ enthalten sind.



Der Transponder kann zwar im Hinblick auf eine spätere Erweiterung 8 Zeichen speichern, der ICAO-Flugplan spezifiziert jedoch nur 7 Zeichen, weshalb derzeit auch nur 7 Zeichen verwendet werden dürfen.

3.1.5 Ground-Switch-Anschluss

Ist ein Ground-Switch angeschlossen (und im Setup eingetragen!), kann der Transponder zwischen On-Ground- und In-Flight-Zustand unterscheiden. Im On-Ground-Zustand schaltet der Transponder in den Stand-by-Modus.

3.1.6 RS232-Schnittstelle

Der als Zubehör erhältliche Adress-Adapter ZTRT800EMSS ermöglicht die Verwendung der RS232-Schnittstelle für die Verbindung mit einem Datalink-Prozessor (COMM-A/B) oder einem GPS-System.

- COMM-A/B-Verwendung:
 - COMM-A z. B. zum Empfang des Traffic Information Service (TIS)
 - COMM-B zur Übermittlung einer ground- oder air-initiated Message oder um eine adressierte air-initiated Message an eine bestimmte Bodenstation zu senden.
- GPS-Verwendung:
 - Übermittlung der GPS-Positionsangaben als ADS-B-Daten mit dem Extended Squitter an andere Luftverkehrsteilnehmer

Auswahlmöglichkeiten (Vorgehensweise siehe 3.2 Konfiguration):

- Comm-A/B-Unterstützung, 38400 Bd)
Datenformat für spezielle Anforderungen. Über einen zusätzlichen Datenprozessor kann neben dem COMM-A/B-Betrieb gleichzeitig die Positions-Information aus einem Flight-Management-System verarbeitet werden.
- FREEFLIGHT (GPS / WAAS Sensor 1201, 19200 Bd)
 - Einstellungen am GPS-Empfänger: nicht notwendig.
 - Transponder erwartet Datenformat „Continuous GWSS Navigation Packet“.
- KLN94 (Bendix King, KLN 89B, KLN 94, KMD 150, 9600 Bd)
 - Einstellungen: KLN89B/KLN94: “Standard RS232 Sentence”
KMD 150: “Type 1 Sentence”
- NMEA-Format (4800 Bd)
 - Einstellung: Erwartet wird Datenformat RMC;
um die Datenbelastung klein zu halten sollen andere Unterformate nicht verwendet werden.




Einstellung des verwendeten GPS-Systems:

1 .. 2 Nachrichten pro 2 s.

Informationen zur Comm-A/B-Unterstützung sowie zur Verwendbarkeit anderer GPS-Geräte sind bei Filser Electronic GmbH erhältlich.

3.2 Konfiguration

	<p>Die Programmierung der ICAO-24-Bit-Luftfahrzeugadresse und der Luftfahrzeugkategorie darf nur von Fachpersonal vorgenommen werden!</p> <p>Eine falsche Luftfahrzeugadresse oder Flight-ID kann erhebliche Probleme mit ACAS- und ATC-Systemen verursachen!</p> <p>Pilot und Halter sind verantwortlich für korrekt eingestellte Transponderdaten, die vor jedem Flug überprüft werden sollen.</p>
---	--

- MODE (wiederholt) drücken bis „STBY“ angezeigt wird
- ID drücken und halten während neben dem Squawk ein Zähler angezeigt wird:

<p>1224 02</p> <hr style="width: 20%; margin: 0 auto;"/> <p>12C4E619^EHUPDC</p>
--

Die unterste Zeile enthält AA, AC und FID (“^”: Cursor); AA und AC sind durch eine darüber liegende Line gekennzeichnet:

Position 1 .. 6: ICAO 24-Bit Aircraft Address (HEX-Format)

Position 7 .. 8: Aircraft Category

Position 9 .. 15: Flight Identification (FID)

- Die folgende Tabelle enthält die Übersicht der verfügbaren Funktionen. Für die Auswahl einer Funktion muss ID beim angegebenen Zählerstand losgelassen werden.

Funktionsübersicht

Zählerstand	Funktion
1..4	AA/AC/FID-Daten ansehen <ul style="list-style-type: none"> ○ Anzeige wechselt automatisch zurück zu STBY
5..19	nur FID ändern (AA/AC-Eingabe ist gesperrt) <ul style="list-style-type: none"> ○ Cursor (“^”) setzen mit ► ○ Zeichen auswählen mit dem Drehknopf ○ speichern und zurück zu STBY mit MODE
20	Test-Mode (siehe 3.3)
40	Fehlerliste anzeigen <ul style="list-style-type: none"> ○ zurück zu STBY mit MODE
47 *)	<p>ICAO-Address/Aircraft Category/FID eingeben</p> <ul style="list-style-type: none"> ○ Cursor (“^”) setzen mit ► ○ Zeichen auswählen mit dem Drehknopf ○ zum nächsten Menüpunkt mit MODE <hr/> <p>Ground-Switch-Anschluss</p> <ul style="list-style-type: none"> ○ Option (Y/N) auswählen mit dem Drehknopf ○ zum nächsten Menüpunkt mit MODE <hr/> <p>Konfiguration der RS232-Schnittstelle (siehe 3.1.6).</p> <ul style="list-style-type: none"> ○ Option auswählen mit dem Drehknopf ○ speichern und zurück zu STBY mit MODE ○ Das Senden der Positionsdaten wird im Test-Mode in der obersten Zeile durch ein „p“ (Squitter-Typ) dargestellt. Aufrufen des Test-Mode siehe weiter oben in dieser Tabelle. <hr/> <p>Es können insgesamt acht Einträge (Records) für AA, AC, FID, usw. gespeichert werden, die beim Einschalten zur Auswahl stehen. Die Eingabe erfolgt menügeführt.</p> <ul style="list-style-type: none"> ○ Eintrag auswählen: Drehknopf ○ zum nächsten Menüpunkt: MODE
	Gerät aus- und wieder einschalten, um die neuen Einstellungen des Menüpunktes 47 zu aktivieren.

3.3 Test-Mode

Aufrufen des Test-Mode siehe 3.2.

Im Test-Mode sind alle Transponderfunktionen aktiv, jedoch werden mehr Informationen angezeigt.

Zeile	Anzeige			
1	A/C/R	a/p/v	1224	TM
2	·/PLL	TRX/ANT/DC	FPG	BAT/nn
3	IDT	P/A/E/T	mmmm ft/FLerr	
4	ACS		4444	G/F

Wert	Bedeutung	Bemerkung
A C R	all call mode A/C mode S	Antwort-Indikator, wird bei jeder Antwort angezeigt
Anzeige	Squitter-Typ	bei jedem Squitter angezeigt
a	Acquisition	AA und Flughöhe
p	Position	Verwendung von Positionsdaten
v	Velocity	nur bei COMM-A/B-Betrieb
1224	aktiver Squawk	
TM	Test Mode	
·	Interface Indikator	(Punkt) sichtbar, wenn das Interface aktiv ist
PLL	PLL-Fehler	interner Fehler
TRX	Sender-Fehler	
ANT	Antennenfehler	
DC		Fehler interne Spannung
FPG	FPGA-Fehler	
BAT	Batteriespannung niedrig	Fehler Bordnetz-Spannung
nn	FPGA-Fehlernummer	

IDT	SPI-Übertragung	SPI wurde gedrückt
P	ADS-B position input	
A	init COM-B	
E	event driven squitter	
T	TRA (BDS 07)	
mmmm ft	Flughöhe	
FLerr	ungültige Höhenmessung	außerhalb -1000 .. 15000 ft, C-Mode deaktiviert
A-C ACS STBY		Betriebsart
4444	Stand-by-Squawk	
F G	in-flight on-ground	Status des Ground-Switch (wenn angeschlossen)

Verlassen des Test-Mode:

- MODE (wiederholt) drücken bis „STBY“ erscheint
- ID einmal drücken

4 VERKABELUNG

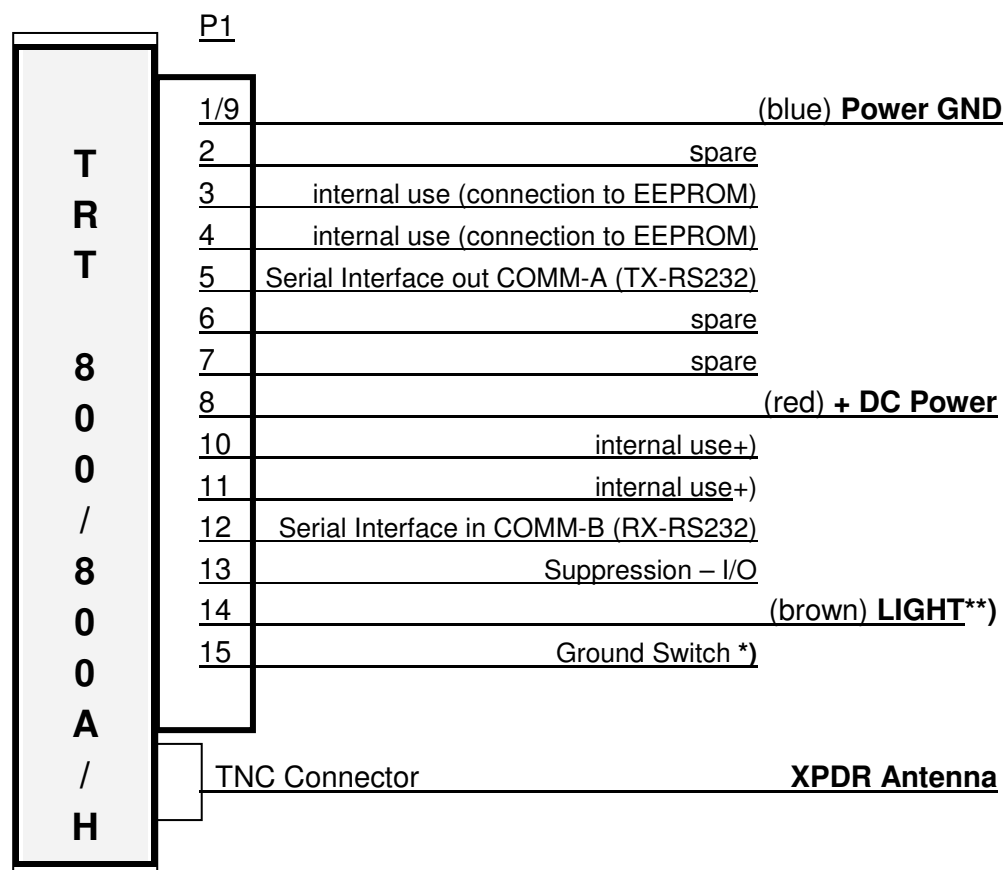
4.1 Leiterquerschnitte

Versorgungsleitungen (Power, GND): AWG20 (0,62 mm²)

Signalleitungen: AWG22 (0,38 mm²)

Die verwendeten Leitungen müssen für den Einbau in Luftfahrzeuge zugelassen sein.

4.2 TRT800EM – Adress-Adapter

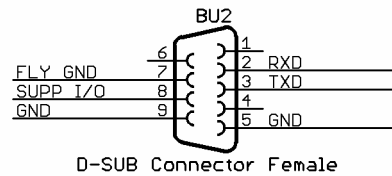
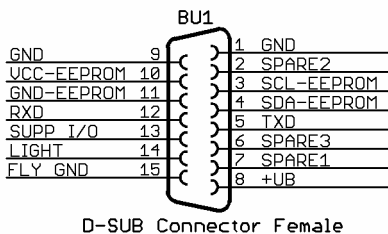
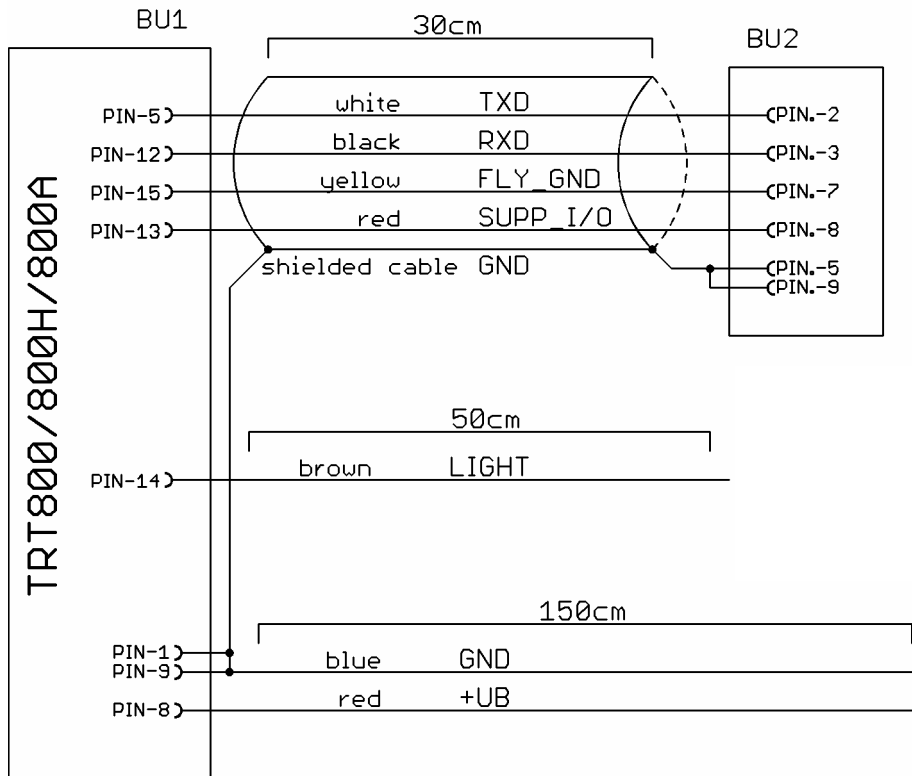


*) Ground Switch/ FLY_GND	Falls ein Ground-Switch angeschlossen ist, muss dieser Anschluss im „On-Ground“-Zustand mit „Power GND“ verbunden werden, andernfalls bleibt er offen.
------------------------------	--



***) LIGHT:
siehe 2.4.3 Hintergrundbeleuchtung – Anschluss LIGHT!

4.3 TRT800EMSS – Adress-Adapter mit RS232

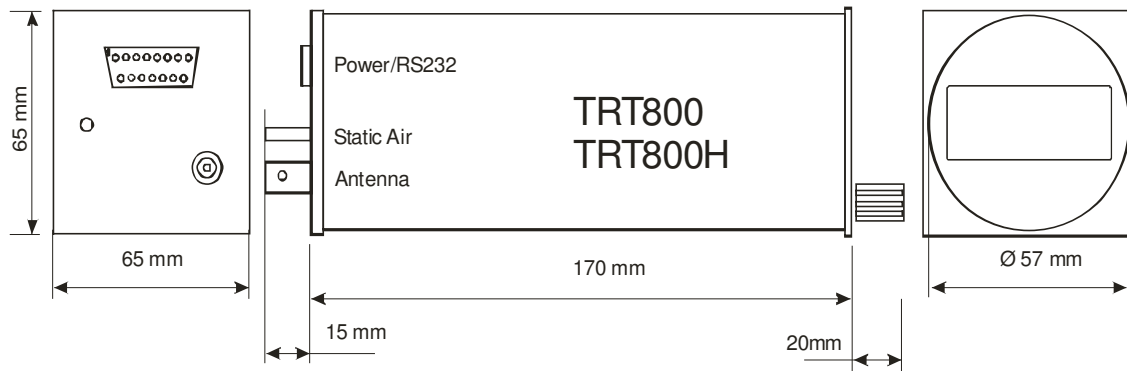


<p>*) Ground Switch/ FLY_GND</p>	<p>Falls ein Ground-Switch angeschlossen ist, muss dieser Anschluss im „On-Ground“-Zustand mit „Power GND“ verbunden werden, andernfalls bleibt er offen.</p>
--------------------------------------	---

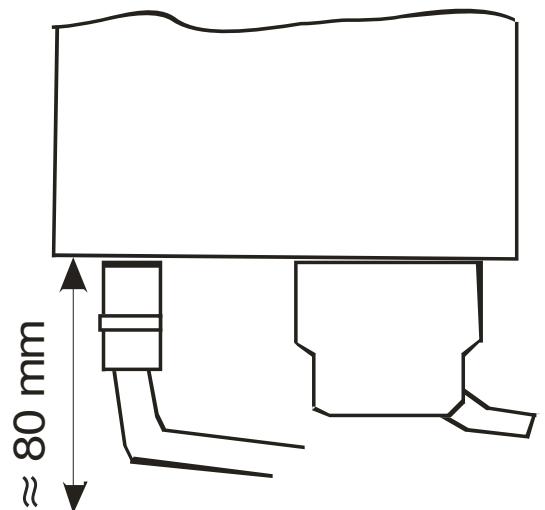
	<p>**) LIGHT: siehe 2.4.3 Hintergrundbeleuchtung – Anschluss LIGHT!</p>
--	---

5 ZEICHNUNGEN

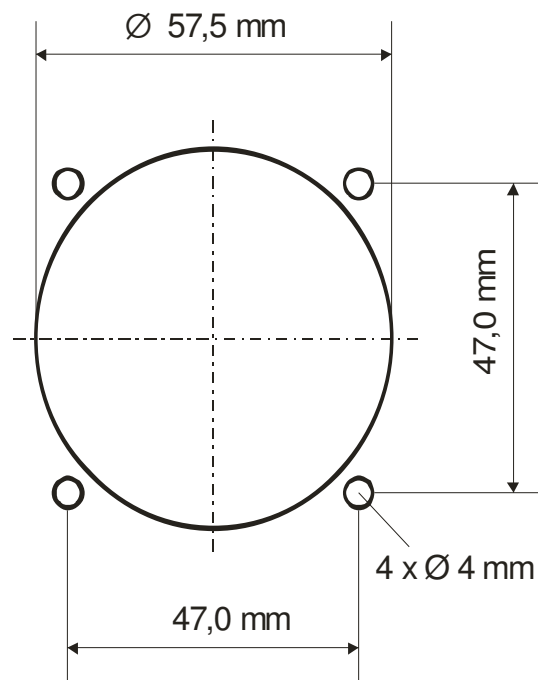
Geräteabmessungen



Anschlussbereich



Panelausschnitt



6 BEDIENUNG

6.1 ON/OFF

- Power on: ca. 0.5 s drücken
- Power off: ca. 3 s drücken

Nach dem Einschalten erscheint folgende Anzeige:

TRT 800 V 2.51 FPGA-Vers. 21	Gerätename Software-Version Firmware-Version
---	--

Sind mehrere Aircraft-Adressen/FIDs gespeichert, muss ein Eintrag mit dem Drehknopf ausgewählt und mit MODE bestätigt werden.

6.2 FID – Flight-ID

- MODE (wiederholt) drücken bis “STBY” erscheint
- ID drücken und halten; neben dem aktiven Squawk wird ein Zähler angezeigt.

1224 02 <hr/> 12C4E619^EHUPDC

Die unterste Zeile enthält AA, AC (markiert durch eine darüber liegende Linie) und FID (“^”: Cursor):

Zeichen 1 .. 6: ICAO 24-Bit Aircraft Address (AA, HEX-Format)

Zeichen 7 .. 8: Aircraft Category (AC)

Zeichen 9 .. 15: Flight Identification (FID)

- Für folgende Funktionen muss ID jeweils beim entsprechenden Zählerstand losgelassen werden:

1..4	AA/AC/FID-Daten ansehen <ul style="list-style-type: none"> ○ Anzeige wechselt automatisch zurück zu STBY
5..19	nur FID ändern (AA/AC-Eingabe ist gesperrt) <ul style="list-style-type: none"> ○ Cursor (“^”) setzen mit ► ○ Zeichen auswählen mit dem Drehknopf ○ speichern und zurück zu STBY mit MODE

6.3 Einstellung des Transponder-Modes

MODE (wiederholt) drücken zur Auswahl eines der folgenden Modes:

- ACS
Standardbetrieb; Transponder antwortet auf alle Anfragen.
- A-S
Höhe wird nicht übertragen (weder bei C- noch bei S-Anfragen).
Andere S-Daten werden übertragen.
- STBY
Transponder antwortet nur auf direkt adressierte Mode-S-Anfragen, Squitter bleibt aktiv.
Ist ein Ground-Switch vorhanden, wechselt der Transponder bei „On-Ground“-Signal zu STBY.

6.4 Squawk-Einstellung


- Mit der Cursorstaste ► und dem Drehschalter werden die vier Ziffern des Stand-by-Squawk-Codes eingestellt (unterste Zeile).
- ⇅ tauscht Stand-by- und aktiven Squawk.

6.5 VFR – Visual Flight Rules

Der Transponder unterstützt die Verwendung eines vom Benutzer einstellbaren Squawks für den VFR-Flug (Werkseinstellung: 7000):

- VFR-Mode und -Squawk aktivieren:
im Normalbetrieb VFR drücken
- zurück zum Normalbetrieb (VFR-Squawk bleibt aktiv):
Betätigung von VFR oder des Drehknopfs
- aktuellen Squawk als VFR-Squawk speichern (im Normalbetrieb):
VFR ca. 3 s lang gedrückt halten (bis „S“ angezeigt wird);
nach dem Loslassen wechselt das Gerät in den VFR-Mode

Anmerkung

Wird VFR aktiviert, wird der letzte aktive Squawk zum Stand-by-Squawk. Er ist jedoch nicht sichtbar, weil er von der Anzeige „VFR“ verdeckt wird. Nach Verlassen des VFR-Mode kann dieser Squawk mit  wieder aktiviert werden.

6.6 ID – Special Position Identification (SPI)

Durch Drücken von ID wird bei jeder Antwort innerhalb der folgenden 18 Sekunden zusätzlich die SPI übertragen; „IDT“ wird angezeigt.

6.7 Anzeige

Zeile	Anzeige			
1	R	SE	1224	
2	PLL	TRX/ANT/DC	FPG	BAT
3	IDT		FL0100/FLerr	
4	ACS/ STBY		4444	G/F

Anzeige	Bedeutung	Bemerkung
R	Reply Anzeige	erscheint bei jeder Antwort
S	Squitter	Squitter-Anzeige, erscheint
E	Extended Squitter	bei jedem Squitter
1224	aktiver Squawk	
PLL	PLL Fehler	interner Fehler
TRX	Fehler beim Senden	Antenne/Kabel überprüfen interner Fehler
ANT	Antennenfehler	
DC	interne Spannung zu niedrig	
FPG	FPGA-Fehler	interner Fehler
BAT	Batteriespannung zu niedrig	evtl. Batterie/Generator defekt
IDT	SPI wird gesendet	SPI wurde gedrückt
FL0100	Flughöhe	Flughöhe (in 100-ft-Schritten) außerhalb -1000 .. 15000 ft, C Mode wird deaktiviert
FLerr	ungültige Höhenmessung	
ACS	Betriebsart	STBY, A-S, ACS
4444	Stand-by-Squawk	
F	in-flight	Ground-Switch-Info (falls vorhanden)
G	on-ground	

6.8 Bedienelemente



ON/OFF	ON ca. 0,5 s drücken OFF ca. 3 s drücken
VFR	VFRW-Squawk ein-/ausschalten aktiven Squawk als VFRW-Squawk speichern (3 s drücken)
ID	SPI senden (im Normalbetrieb) FID einstellen (im Stand-by-Betrieb; 5 s drücken)
MODE	Transponder-Mode ACS, A-S oder Stand-by wählen
↕	aktiven und Stand-by-Squawk tauschen
▶	Cursor positionieren
Drehschalter	Werte eingeben, Optionen auswählen

